



OTHERS

MAR-TEK
Makine Sanayi Ve Dış Tic. Ltd. Şti.

FORMING



PACKING



TINCHIN

CUTTING

PRINTING

Feida



Z. BRYAN





**KAĞIT ŐEKİLLENDİRME
MAKİNELERİ**
PAPER FORMING
MACHINES



3-18

**OTOMATİK PAKETLEME
MAKİNELERİ**
AUTOMATIC PACKING
MACHINES



19-22

**FLEXO BASKI
MAKİNELERİ**
FLEXO PRINTING
MACHINES



23-24

**KAĞIT KESME
MAKİNELERİ**
PAPER CUTTING
MACHINES



25-26

DİĐERLERİ

OTHERS

27-30



Hakkımızda / About Us

2001 yılında makine sektöründe teknik danışmanlık ve CNC kesici takım sektöründe faaliyetine başlamıştır.

2005 yılında ekibini genişleterek birçok uluslararası distribütörlüğü bünyesine katarak CNC kesici takım sektöründe büyümeye devam etmiştir.

2006 yılında CNC takım tezgahlarının satış ve servis hizmetine başlamıştır.

2015 yılında Plastik sektörünün ihtiyaç duyduğu SERVO PLASTİK ENJEKSİYON makinelerinin satış ve servis hizmetine başlamıştır.

2017 yılında mühendis ekibimizin tecrübesi ışığında Ambalaj sektöründe KAĞIT BARDAK TESİS kurumları ve üretim maliyetleri konusunda sektörü genişlemiştir.

2020 yılında KAĞIT BARDAK MAKİNELERİ grubunda Çin'in en yeni teknolojisi olan NEWSMART marka Full Servo Kağıt Bardak Makinesinin distribütörlüğünü makine grubuna eklemiştir.

2021 yılında mühendislik ekibi olarak hammaddeden nihai ürüne kadar entegre tesisleri kurmada Pazar lideri haline gelmiştir. Bu bağlamda FLEXO PRINTER konusunda ZBRYAN, OTOMATİK PAKETLEME konusunda TİNCHİN ve KESME MAKİNELERİ konusunda FEİDA olan uluslararası markaları bünyesine katmıştır.

2022 yılında ambalaj sektöründe ki başarısını sadece Türkiye'de kalmayarak uluslararası tesis kurmaya devam etmiştir. Bu çalışmalarında başarılı olan firmamız müşterilerimizin ihtiyaçları doğrultusunda gerekli teknolojik ürünleri gelecekte de sizlere sunmak için çalışmalarına devam etmektedir.

It started its activities in 2001 in the technical consultancy and CNC cutting tool industry in the machinery industry.

It continued to grow in the CNC cutting tool industry by expanding its team in 2005 and adding many international distributorships.

It started sales and service of CNC machine tools in 2006.

In 2015, it started sales and service of SERVO PLASTIC INJECTION machines needed by the plastic industry.

In 2017, in the light of the experience of our engineer team, the sector has expanded in terms of PAPER CUP FACILITIES and production costs in the Packaging industry.

In 2020, it added the distributorship of NEWSMART brand Full Servo Paper Cup Machine, China's newest technology, to the machine group in the PAPER CUP MACHINES group.

In 2021, as an engineering team, it has become the market leader in establishing integrated facilities from raw materials to the final product. In this context, it has acquired international brands such as ZBRYAN for FLEXO PRINTER, TİNCHİN for AUTOMATIC PACKAGING and FEİDA for CUTTING MACHINES.

In 2022, it continued its success in the packaging industry by establishing international facilities not only in Turkey.

Our company, which has been successful in these efforts, continues its efforts to offer you the necessary technological products in line with the needs of our customers in the future.

20+
Yıllık
Tecrübe

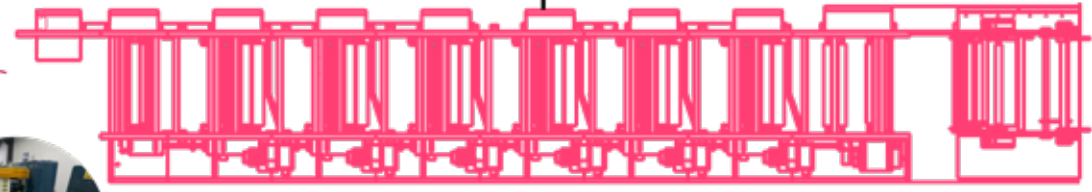
12
Kişilik
Uzman Kadro

25'den
Fazla Ürün
Yelpazesi

100+
Üretim
Tesisleri



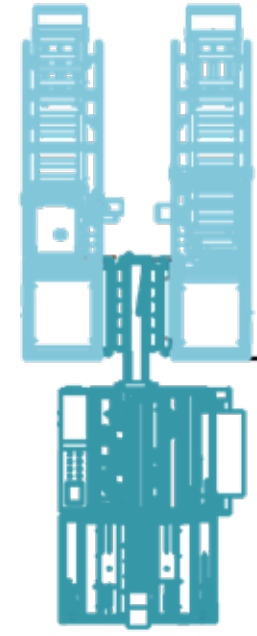
FLEXO PRINTING MACHINE



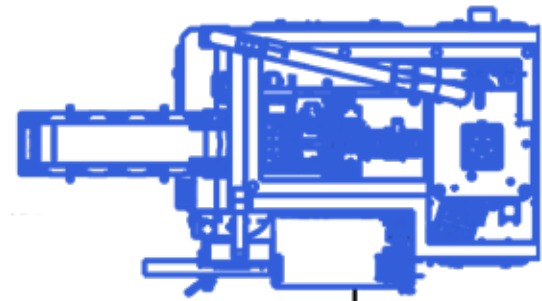
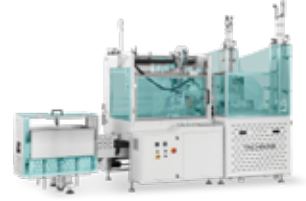
CUTTING MACHINE



**INTELLIGENT
PRODUCTION LINE**



PACKING MACHINE



FORMING MACHINE





NEWSMART



Wenzhou New Smart Machinery Co., Ltd 2020 yılında kuruldu. Kağıt kap şekillendirme makineleri Ar-Ge ve üretimine odaklanan teknik yenilik kuruluşuyuz. Mühendislerimiz kağıt ambalaj şekillendirme makineleri imalatı alanında 20 yıldan fazla deneyime sahiptir. Şirket kurucusu Bay Jin Haixiao, aynı zamanda kıdemli mühendisimiz, mekanik tasarım konseptinden makinenin devreye alınmasına kadar zengin deneyime sahiptir.

Yeni Smart birinci nesil XZT-200 yüksek hızlı kağıt bardak makinesi, geleneksel makine teknolojisini yıkan birçok teknoloji engeline sahiptir. Geleneksel teknolojinin yerine ileri teknolojiyi kullanmaya cesaret ediyoruz. Sanayinin teknoloji devrimi için yenilikleri sürdüreceğiz.

Wenzhou New Smart Machinery Co., Ltd was founded in 2020. We are technical innovation enterprise which focus on the paper container forming machinery R&D and production. Our engineers have more than 20 years experience in the paper container forming machinery manufacturing field. Company founder Mr. Jin Haixiao, also our senior engineer, has rich experience from mechanical design concept to machine commissioning.

New Smart first generation XZT-200 high speed paper cup machine, has several technology barriers which breaks traditional machinery technology. We dare to use advanced technology to instead of traditional technology. We will keep innovation fort he revolution of industry's technology.

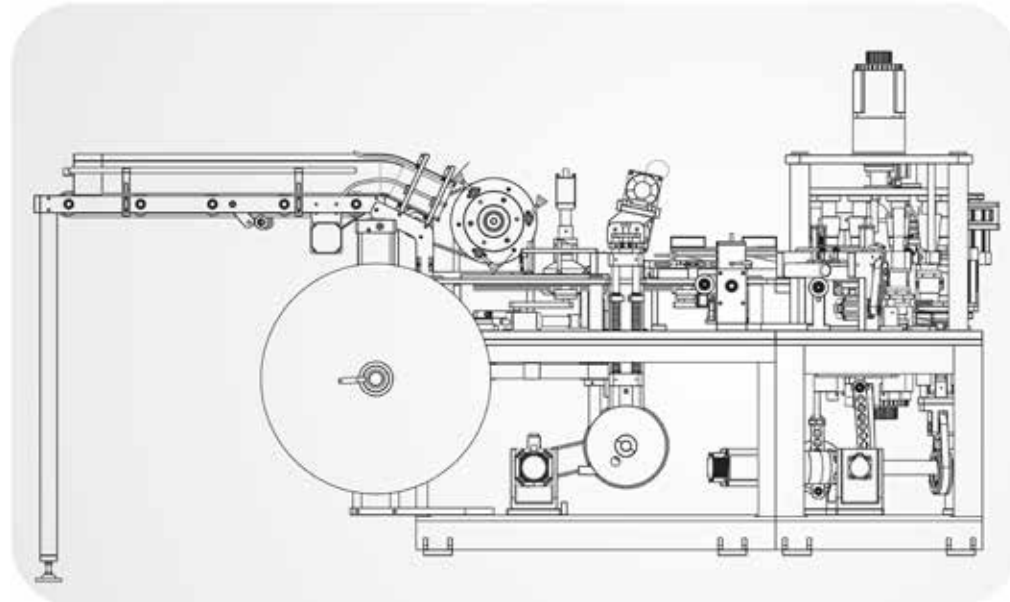
Özellikler / Features

Makine Avantajları

Tüm makine hatları full servo sürüş sistemine sahiptir. Servo sürüş sistemi, her istasyonda oldukça dikkatli bir doğruluk ile kontrol sağlamak için bağımsız olarak çalışır ve senkorize hareketleri koordine etmek için ise birlikte çalışır. Bu makine piyasada dişli ve cam tasarımlı kağıt şekillendirme makinesi olarak yerini almıştır. Sizlere hız, düşük sermaye maliyeti ve esneklik sağlar.

Machine Advantage

It features full servo driven technology throughout the entire machine. Servo drives work independently to control each station with remarkable accuracy and work together to coordinate the synchronized motion. It replaced the market gear / chain transmission and cam design paper forming machine. It provides flexibility, speed, affordable capital cost and low maintenance.



Description

Brand

PLC+HMI (10inch)	INVANCE
Inverter	INVANCE
Servo Motors	INVANCE
Air Heater	LEISTER
Ether Cat (CAT6A)	XZT
SMPS	MN
Sensor / Switch / Button	Autonics
Breaker / AC Contactor	Schneider
Mini Relay (With Base)	IDEC



Kamera Kontrol / Inspection System



Kamera kontrol sistemi makine üzerine montajlanan tek bir kamera ile anlık olarak bitmiş bardağın ağız çapını, içindeki varsa kirliliği, yan yapıştırmayı ve taban kağıdındaki delik ve kirliliği önleme amacıyla kullanılır. Tolerans içerisindeki ürünler paketlemeye gönderilirken problem olduğu belirlenen ürünler NG fire hattına gönderilerek sağlam ürünlerden ayrılmış olur. Bu sayede daha sağlıklı ve hızlı bir şekilde üretimin yapılması sağlanmış olur.

Inspection system is mounted on the machine. It only works with one camera. It can instantly separate the diameter of the cups, the pollution of the products, the side sealing, the hole and pollution on the base paper of the products. Good products are shipped to the packing machine. Faulty products are sent to the NG waste line on the machine. Thus, a quality and fast productions in ensured.



Servo motor ile birlikte benzersiz bir dönüş ve mekik dokuyarak besleme sistemi, kararlı kağıt beslemesi, stabil , hızlı ve destekli otomatik kağıt besleme konveyörüne sahiptir.

Unique rotary shuttle feeding system by motor, make sure the paper feeding stable and fast, supported by automatic paper feeding conveyor.

Ultrasonik yapıştırma servo sürücü ve elektronik kam ile adapte edilerek çok daha yüksek performanla çalışması sağlanmıştır.

Ultrasonic sealing adopts servo motor and electronic cam to control the lift and time.



Leister sıcak hava ile sağlanan mükemmel alt kağıt ön ısıtma tasarımı ve doğrudan hava üfleme sistemi vardır bu çoğu zaman ısıtma işini artırır ve ısıtıcı elemanların ömrünü uzatır.

Excellent bottom paper preheating design by Leister hot air, directly blowing air mostly enhance the heating job and increase the heater elements life.

Elektrik ve kontrol sistemi Elektrik kısmı Schneider elektrik bileşenlerinden oluşur ve kontrol sistemi INOVANCE çok eksenli bağlantı kontrol teknolojilerinin bir kombinasyonudur. İşlemi daha hassas ve pürüzsüz hale getirmek için elektronik kam teknolojisi , elektronik dişli bağlantı teknolojisi ve diğer üst düzey teknolojiler kullanılır.

The electrical part is composed of Schneider electrical components, and the control system is a combination of INOVANCE multi-axis linkage control technology, other high end technologies to make the operation more precision and smoother.



Otomatik gres yağlama sistemi

Automatic grease lubricant system

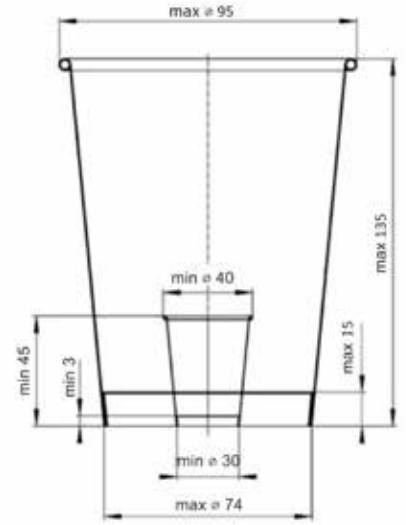


NEWSMART-200

FULL SERVO Paper Cup Machine

TEKNİK ÖZELLİKLER TECHNICAL PARAMETERS

Bardak ölçüsü	Cup size	3-16 oz
Makine hızı	Machine speed	180-200 Pcs/min
Makine ağırlığı	Machine net weight	3000 Kg
Güç kaynağı	Power supply	3 phase 380V 50Hz
Motor gücü	Rated power	38 KW (running consumption is 13-15 Kwh)
Hava tüketimi	Air consumption	0.6 Mpa (running consumption is 0.4Nm ³ /min)
Makine ölçüleri	Machine size	2460L-1620W-1820H
Kağıt kalınlığı	Paper thickness	0.25-0.50 mm



MACHINE SPEED
200
PCS/MIN

CUP SIZE
3-16
OZ





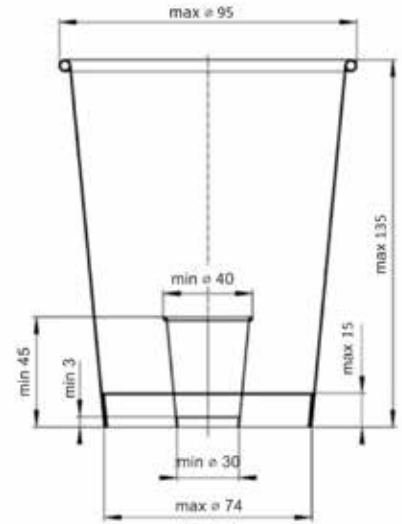
NEWSMART-150

FULL SERVO Paper Cup Machine



TEKNİK ÖZELLİKLER TECHNICAL PARAMETERS

Bardak ölçüsü	Cup size	3-16 oz
Makine hızı	Machine speed	140-160 Pcs/min
Makine ağırlığı	Machine net weight	3000 Kg
Güç kaynağı	Power supply	3 phase 380V 50Hz
Motor gücü	Rated power	34 KW (running consumption is 14 Kwh)
Hava tüketimi	Air consumption	0.6 Mpa (running consumption is 0.4Nm ³ /min)
Makine ölçüleri	Machine size	2460L-1620W-1780H
Kağıt kalınlığı	Paper thickness	0.25-0.50 mm



MACHINE SPEED
150
PCS/MIN

CUP SIZE
3-16
OZ



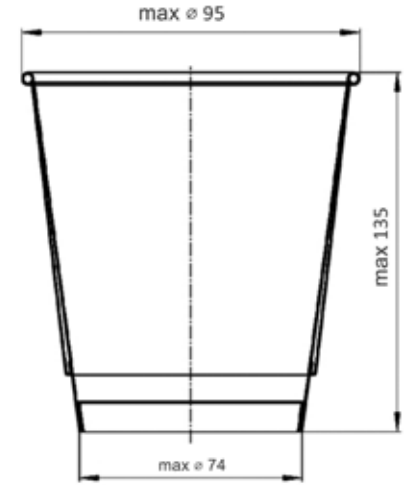


NEWSMART-150D

FULL SERVO Paper Cup Double Wall Machine

TEKNİK ÖZELLİKLER TECHNICAL PARAMETERS

Bardak ölçüsü	Cup size	4-16 oz
Makine hızı	Machine speed	140-160 Pcs/min
Makine ağırlığı	Machine net weight	2800 Kg
Güç kaynağı	Power supply	3 phase 380V 50Hz
Motor gücü	Rated power	34 KW (running consumption is 11 Kwh)
Hava tüketimi	Air consumption	0.6 Mpa (running consumption is 0.4Nm ³ /min)
Makine ölçüleri	Machine size	2460L-1620W-1780H
Kağıt kalınlığı	Paper thickness	0.25-0.50 mm



MACHINE SPEED
150
PCS/MIN

CUP SIZE
4-16
OZ





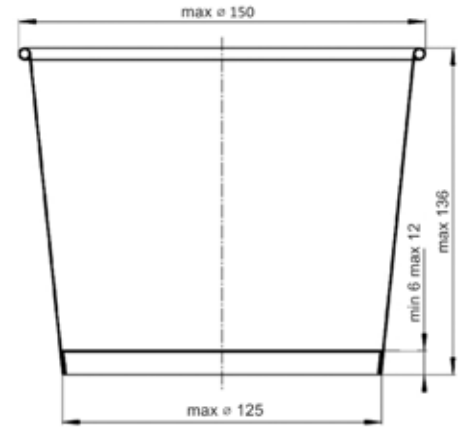
NEWSMART-150W

FULL SERVO Paper Bowl Machine



TEKNİK ÖZELLİKLER TECHNICAL PARAMETERS

Bardak ölçüsü	Cup size	16-57 oz
Makine hızı	Machine speed	120-150 Pcs/min
Makine ağırlığı	Machine net weight	4500 Kg
Güç kaynağı	Power supply	3 phase 380V 50Hz
Motor gücü	Rated power	44 KW (running consumption is 18 Kwh)
Hava tüketimi	Air consumption	0.6 Mpa (running consumption is 0.4Nm ³ /min)
Makine ölçüleri	Machine size	2760L-2160W-1925H
Kağıt kalınlığı	Paper thickness	0.25-0.50 mm



MACHINE SPEED
150
PCS/MIN

CUP SIZE
16-57
OZ





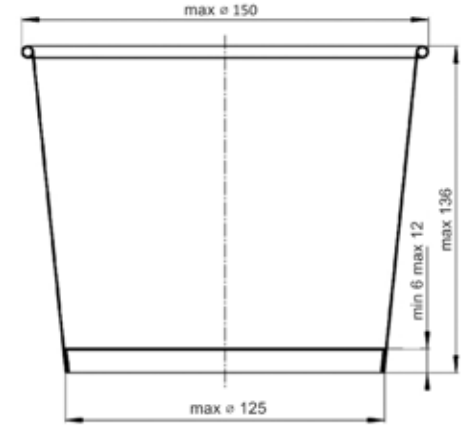
NEWSMART-150W DONERBOX

FULL SERVO Paper Bowl-Foltop-Donerbox Machine



TEKNİK ÖZELLİKLER TECHNICAL PARAMETERS

Bardak ölçüsü	Cup size	16-57 oz
Makine hızı	Machine speed	130-150 Pcs/min
Makine ağırlığı	Machine net weight	4500 Kg
Güç kaynağı	Power supply	3 phase 380V 50Hz
Motor gücü	Rated power	38 KW (running consumption is 18 Kwh)
Hava tüketimi	Air consumption	0.6 Mpa (running consumption is 0.4Nm ³ /min)
Makine ölçüleri	Machine size	2760L-2160W-1925H
Kağıt kalınlığı	Paper thickness	0.25-0.50 mm



MACHINE SPEED
150
PCS/MIN

CUP SIZE
16-57
OZ





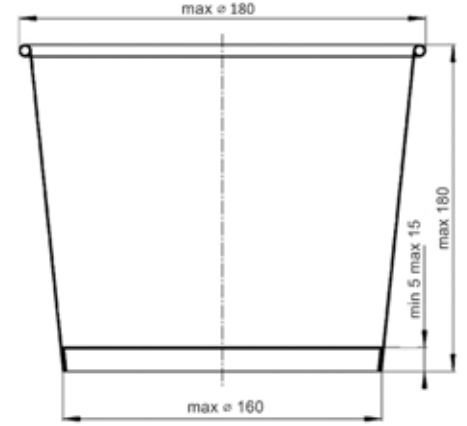
NEWSMART-15OWL

FULL SERVO Paper Bowl Machine



TEKNİK ÖZELLİKLER TECHNICAL PARAMETERS

Bardak ölçüsü	Cup size	32-88 oz
Makine hızı	Machine speed	100-120 Pcs/min
Makine ağırlığı	Machine net weight	5000 Kg
Güç kaynağı	Power supply	3 phase 380V 50Hz
Motor gücü	Rated power	60 KW (running consumption is 22 Kwh)
Hava tüketimi	Air consumption	0.6 Mpa (running consumption is 0.5Nm ³ /min)
Makine ölçüleri	Machine size	2925L-2255W-2125H
Kağıt kalınlığı	Paper thickness	0.25-0.50 mm







TCJ-QZBX-700

Full-Automatic Intelligent Paper Cup Packing Machine + Case Erector



2000 yılından beri	Kaliteli teknik destek güvencesi	Satış sonrası servis hizmeti	Küresel satış ağı
Since 2000	Quality technical support	After-sales service	Global network



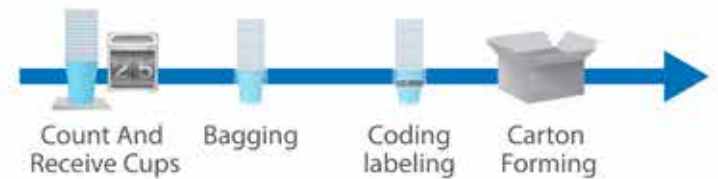
TCJ-QZB-700

Automatic Intelligent
Paper Cup Packing Machine
2 in 2 out



TCJ-ZBX-700

Automatic Intelligent
Paper Cup Packing Machine
Case Machine





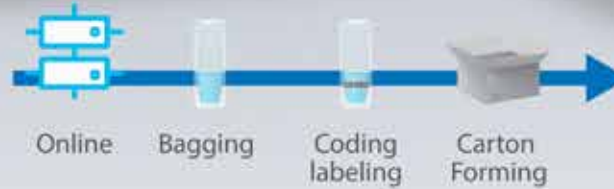
Plastic Lids Packing

Full-Automatic Plastic Lids Packing Line



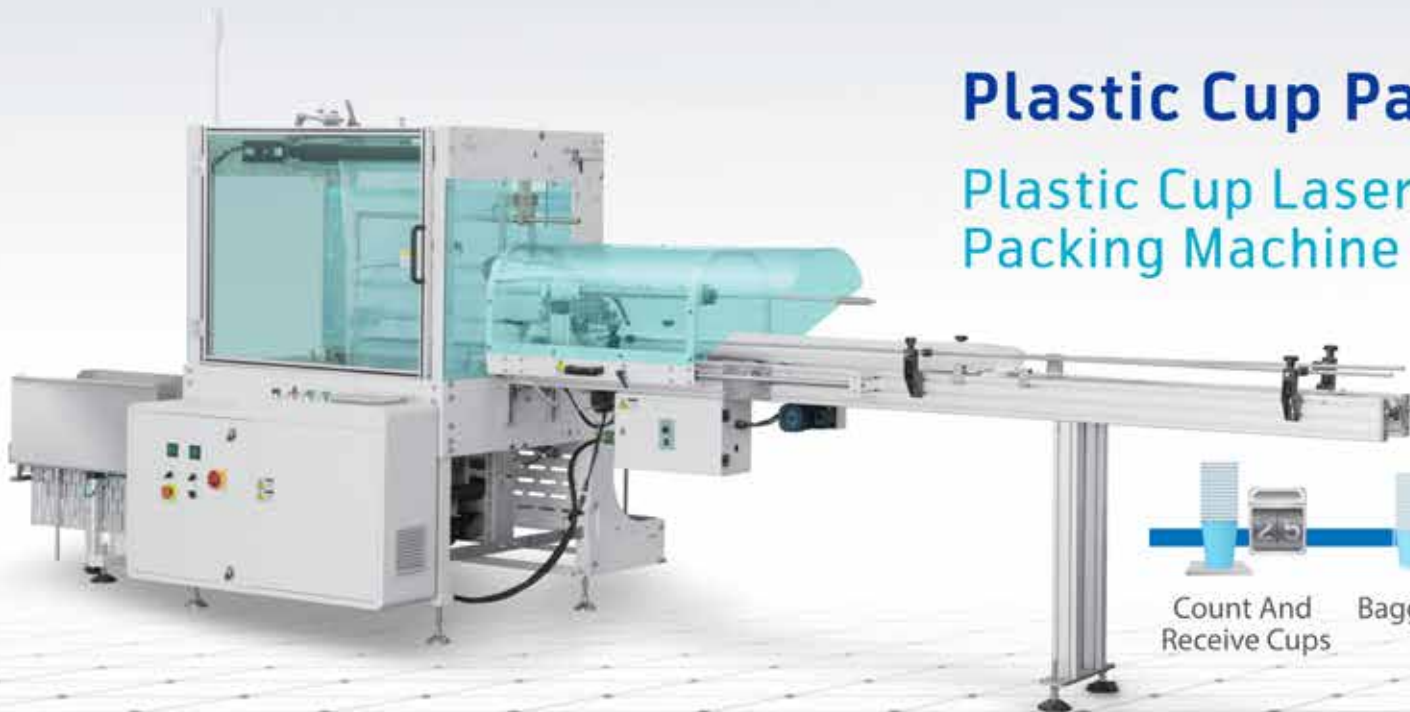
Bag Packing

Box Type
Bag Packing Line



Plastic Cup Packing

Plastic Cup Laser Counting And Packing Machine





ZB-KF UNIT TYPE FLEXO

Horizontal Flexo Printing Machine

4-8 Colors group + Register system
Camera control + Corona + Automatic Inkjet
Dr Blank



Optional

Full Servo Drive



Teknik Özellikler / Main Technical Parameters

Kenar Kontrol	Wide Web Series	ZB-KF 8500	ZB-KF 1270
Max Genişlik	Max Web Witdh	850 mm	1285 mm
Max Baskı Genişliği	Max Printing Witdh	830 mm	1270 mm
Max Yükleme Çapı	Max Unwind Diameter	1524 mm	1524 mm
Dişli	Gear	1/8CP	1/8CP
Max Mekanik Hız	Max Mechanical Speed	152 m/min	152 m/min
Ana Sürücü	Main Drive	15-18 KW	20-30 KW
Hava Basıncı	Air Pressure	100 PSI (0.6M Pa)	100 PSI (0.6 MPa)
Yağlama Sistemi	Lubrication System	Automatic	Automatic
Güç Gerekşinimi	Power Requirement	380V 3PH 50Hz	380V 3PH 50Hz

Optional

Plate Mounting Machine



ZP-BH PETAL TYPE

Petal Flexographic Printing Machine



ZB-05 VERTICAL TYPE

Vertical Flexo Printing Machine





FD Series

Roll Die Cutting Machine



PNEUMATIC CLUTCH PNOMATİK CLUTCH

High quality clutch can reflect rapidly and ensure high security.
Yüksek kaliteli clutch yüksek güvenlik sağlar.



STRAIGHT LEAGUE TRANSMISSION SERVO MOTOR KONTROLLÜ İLETİM

1. High precision reduct, to ensure feed accuracy.
2. servo drive, easy to operate.

1. Besleme doğruluğunu sağlamak için yüksek hassasiyetli redüktör.
2. Servo motor kontrolü.



ELECTRICAL CONFIGURATION ELEKTRİKSEL SİSTEM

All electrical original adopt imported brands; in line with the european union CE standard.

Avrupa birliği CE standartlarına uygun olarak tasarlanıp ürünler kullanılmıştır.



SYNCHRONOUS BELT DRIVES SENKRON KAYIŞ AKTARIMI

1. High precision.
2. Servo drive, easy to operate.

1. Yüksek hassasiyet.
2. Servo sürücü, kolay kullanım.

Teknik Özellikler / Main Technical Parameters

Makine Serisi	Machine Series	FD 1200-640
Max Kesme Alanı	Max Cutting Area	1160 mm-610 mm
Kesme Hassasiyeti	Cutting Precision	+0.2 mm -0.2 mm
Kağıt Gramajı	Paper gsm	120-600 g/m ²
Üretim Kapasitesi	Production Speed	90-140 times/min
Hava Basıncı	Air Pressure	0.5 MPa
Ağırlık	Weight	9.5 T
Max Bobin Çapı	Max Rewind Diameter	1600 mm
Toplam Güç	Power Requirement	14 KW 380V 3PH
Boyut	Machine Size	5500-2800-2000 mm

FDQ SERIES

Roll Punching Machine

Teknik Özellikler / Main Technical Parameters

Makine Serisi	Machine Series	FDC 920
Kesme Hassasiyeti	Cutting Precision	+0.2 mm -0.2 mm
Kağıt Gramajı	Paper gsm	150-400 g/m ²
Üretim Kapasitesi	Production Speed	280-320 times/min
Hava Basıncı	Air Pressure	0.5 MPa
Ağırlık	Weight	4 T
Max Bobin Çapı	Max Rewind Diameter	1500 mm
Toplam Güç	Power Requirement	10 KW 380V 3PH
Boyut	Machine Size	3500-1800-1900 mm



DOKUNMATİK EKİRAN

Human-Computer interface Design, easy to operate and set.

Kullanımı ve ayarı kolay dokunmatik ekran.



RULO DÜZENLEYİCİ

It can make the bending paper flat so that the punching machine runs more smoothly.

Rulo şeklindeki hammadde üzerindeki gerginliği almak ve kağıdın düzgün gelmesini sağlar.



SERVO MOTOR KONTROLLÜ İLETİM

1. High precision reducers to ensure feed accuracy
2. Servo drive, easy to operate.

**1. Besleme doğruluğunu sağlamak için yüksek hassasiyetli redüktör.
2. Servo motor kontrolü.**



DPJ-100 Series

Single Layer Roll Feeding Cup Lid Forming Machine



Avantajlar:

- Yüksek hızda patentli ekipmanlar.
- Kağıt bobin besleme,
- Otomatik ezme,
- Otomatik kabartma (Kapak üstünde logo ve şekil),
- Otomatik kesme,
- Kağıt blankten kapak yaparak tasarruf etme.
- PLC kontrol + servo motorlu besleme
- Açık kam + şaft + dişli kontrolü ile hareketli, kararlı ve güvenilir üretim.

Advantage:

- Patent equipment, high speed.
- Feed roll paper,
- Auto creasing(guide line),
- Auto emboss (logo and shape on lid top, also make cross cut),
- Auto punching(cut roll paper to lid disc),
- Lid made by one paper disc, save cost.
- PLC control + servo motor feed paper
- Open cam + shaft + cam + gear control movement, stable and reliable.



Automatic Paper Lid Forming Machine + Paper Lid Stacking Machine



BZJ-600 Series

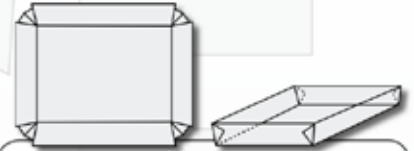
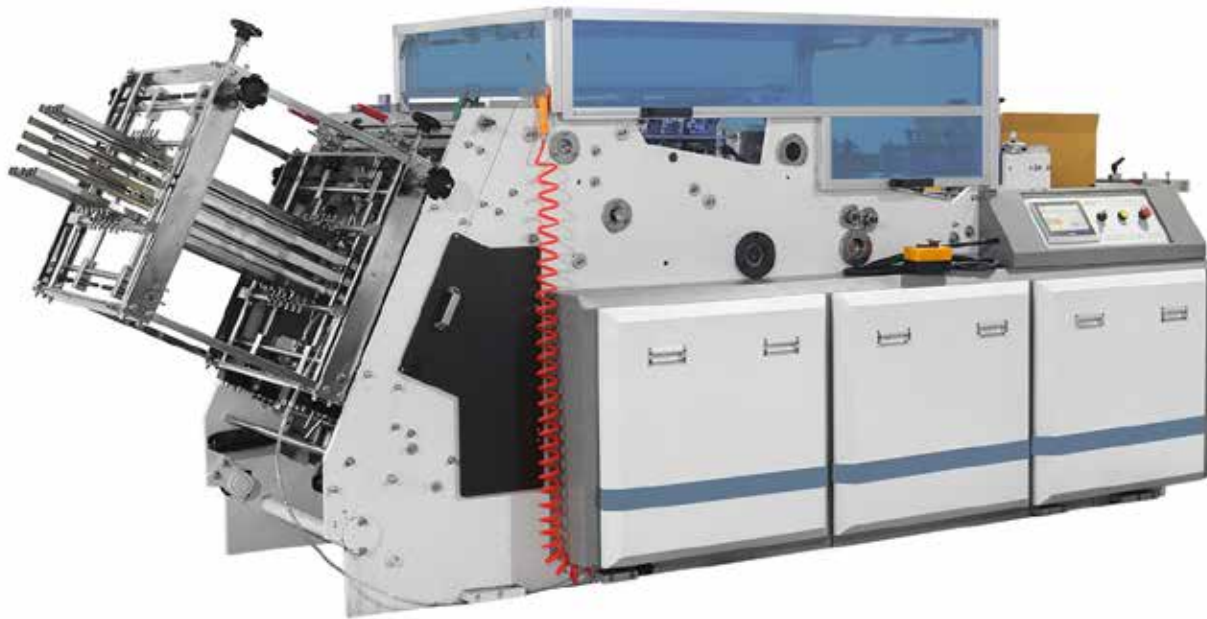
Vertical Paper Lid Packing Machine



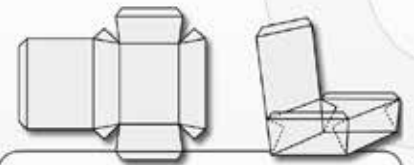


ZHF-800SF Series

Automatic Intelligent FULL SERVO



Leak-proof trays (web edges)



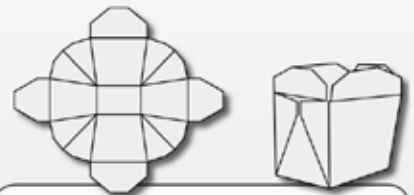
Trays with lids



Chip scoops



Clam shell trays



Take-away trays (web edges)



CHJ-G Series

Automatic Intelligent Multi-Divisions Box Forming Machine



CHJ-A Series

Automatic Intelligent Multi-Divisions Box Forming Machine



CHW-1000M Series

Automatic Intelligent Baking Paper Container Forming Machine

